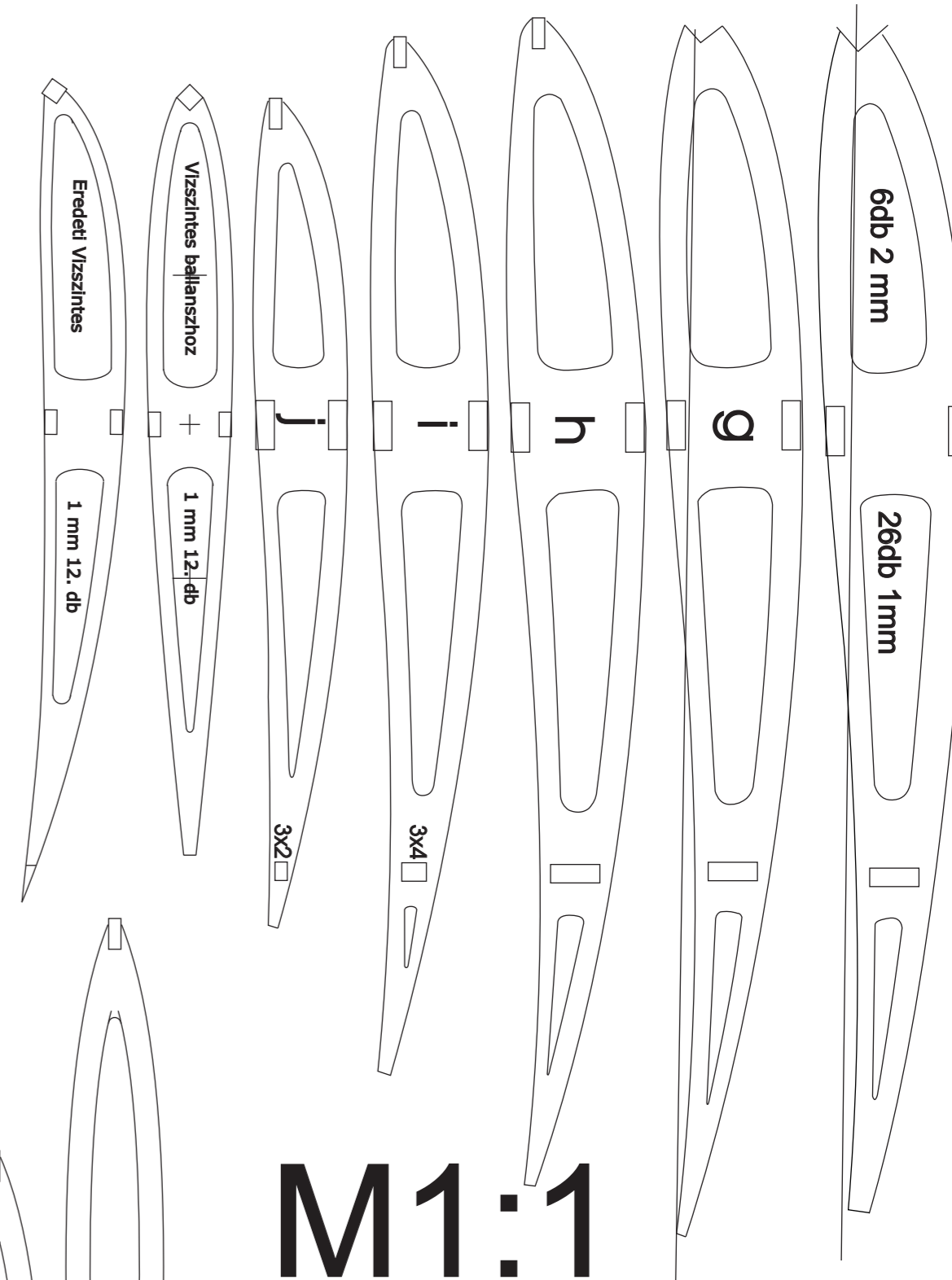
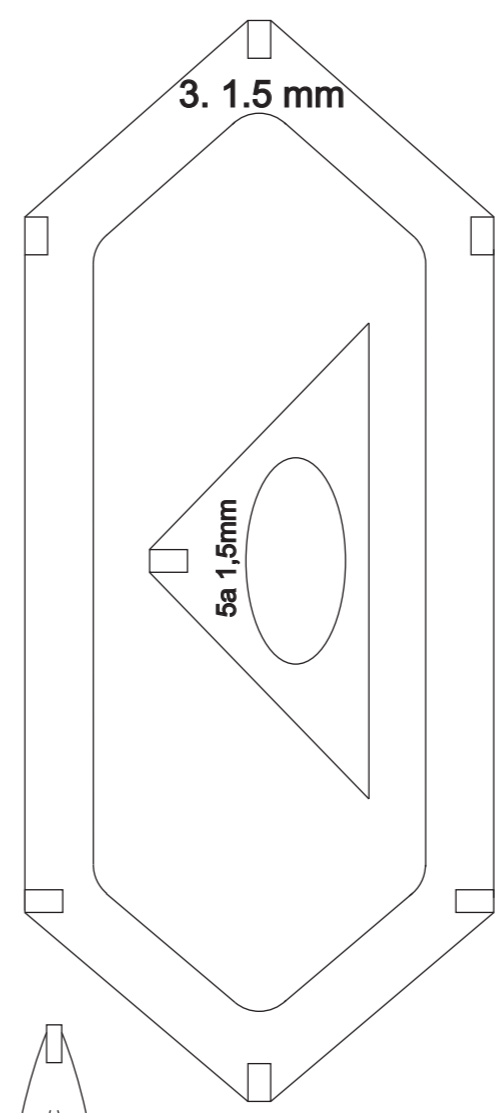
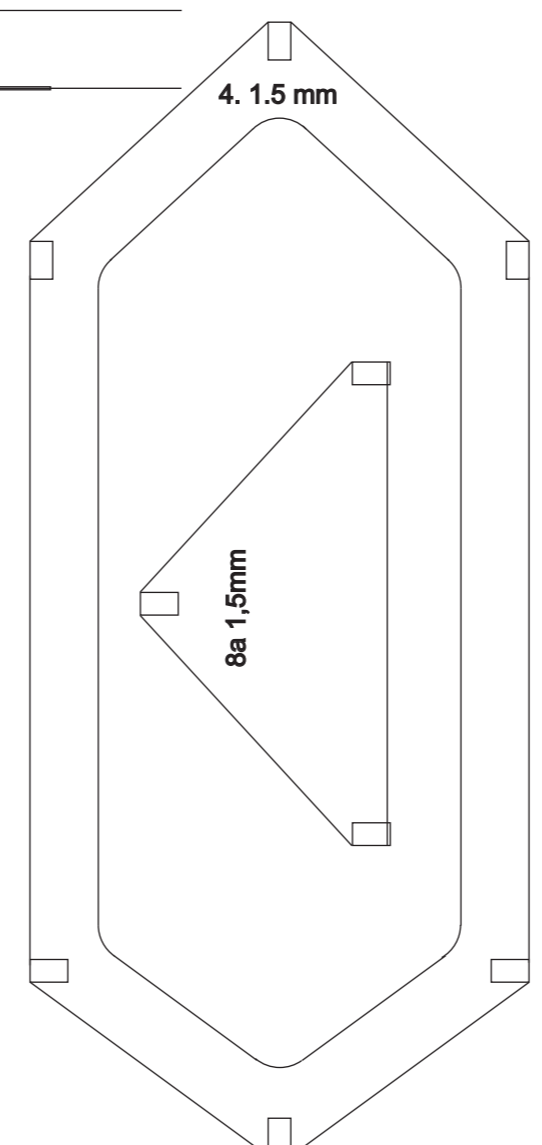
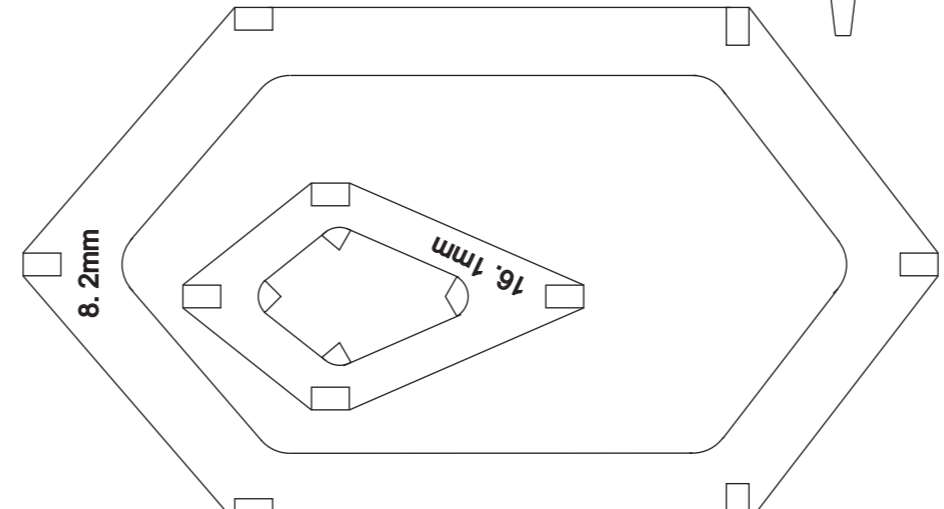
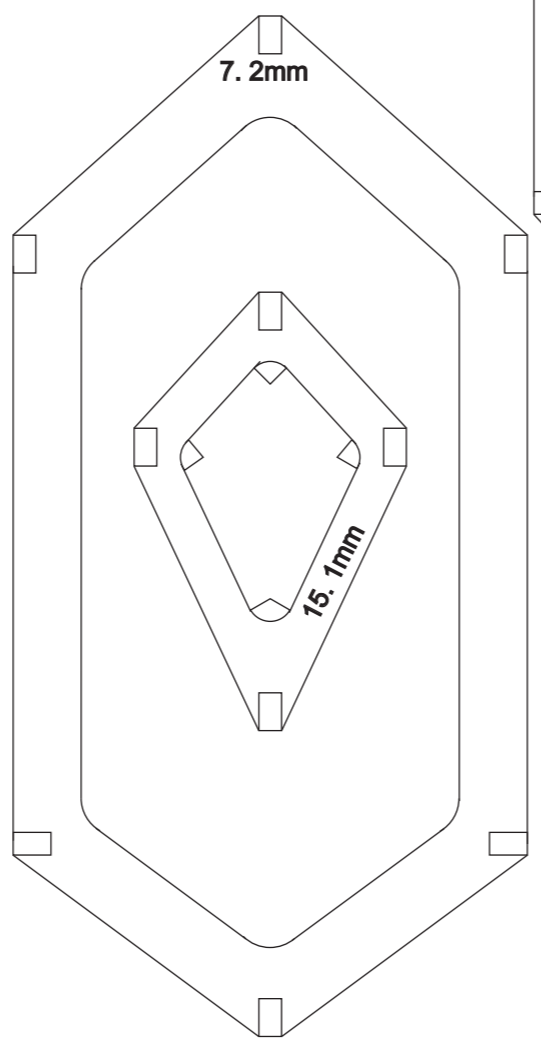
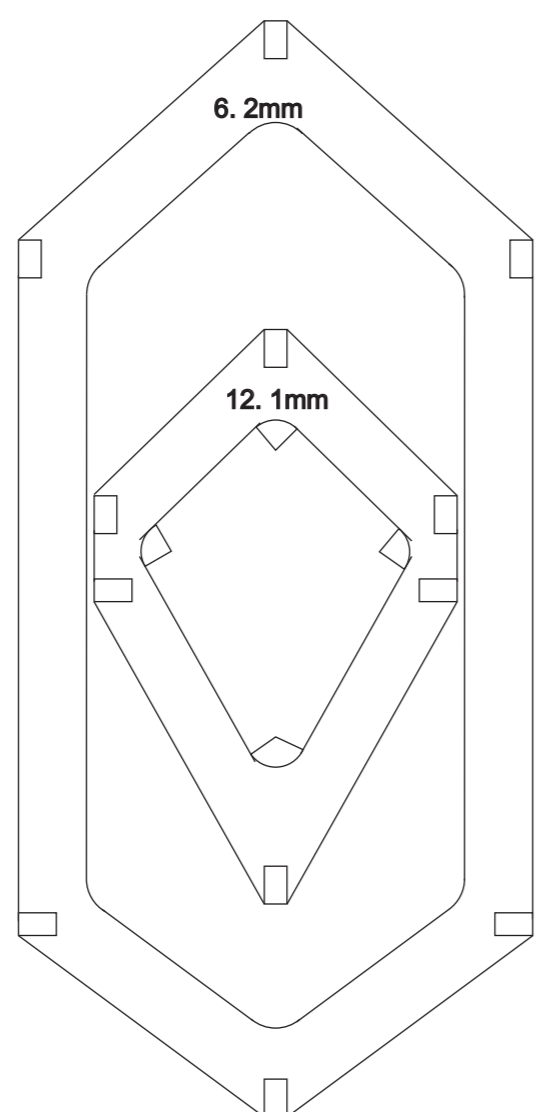
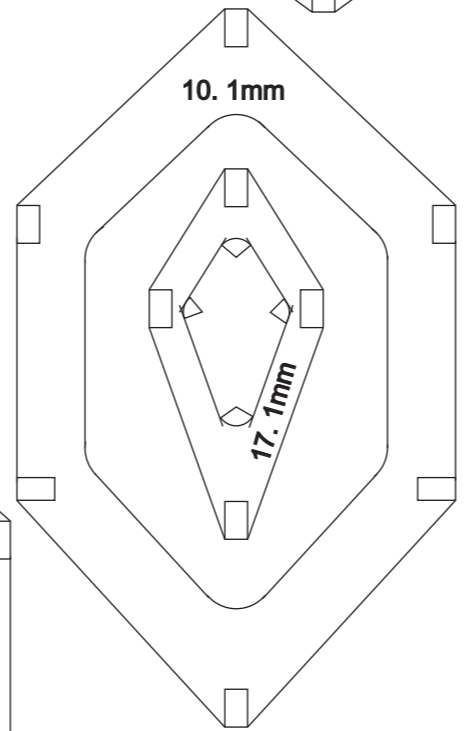
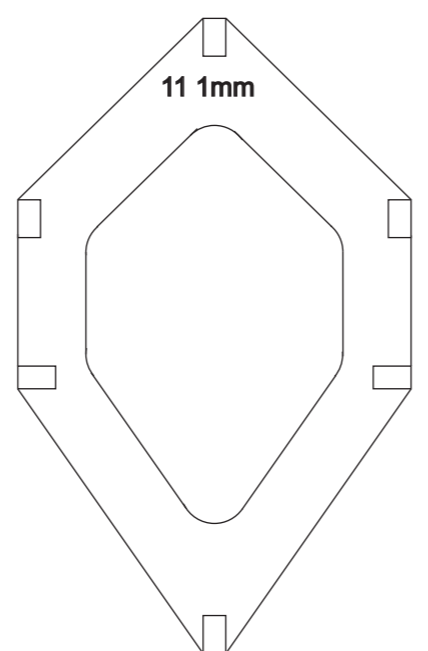
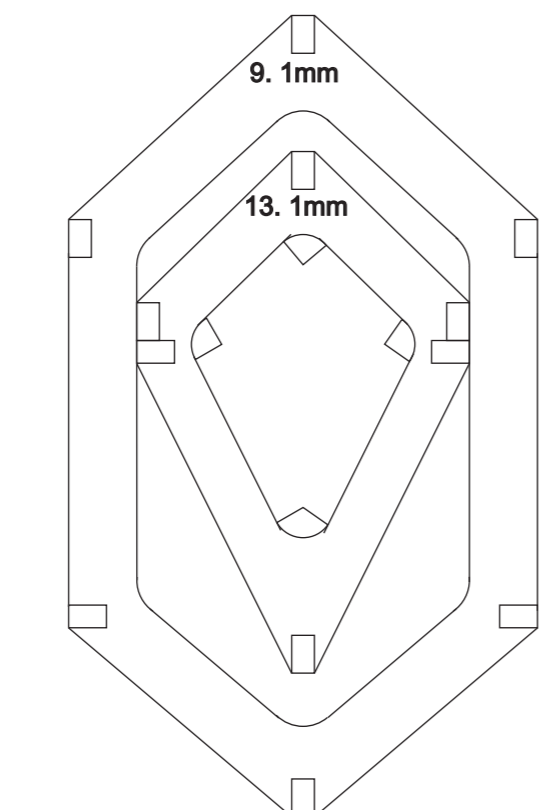
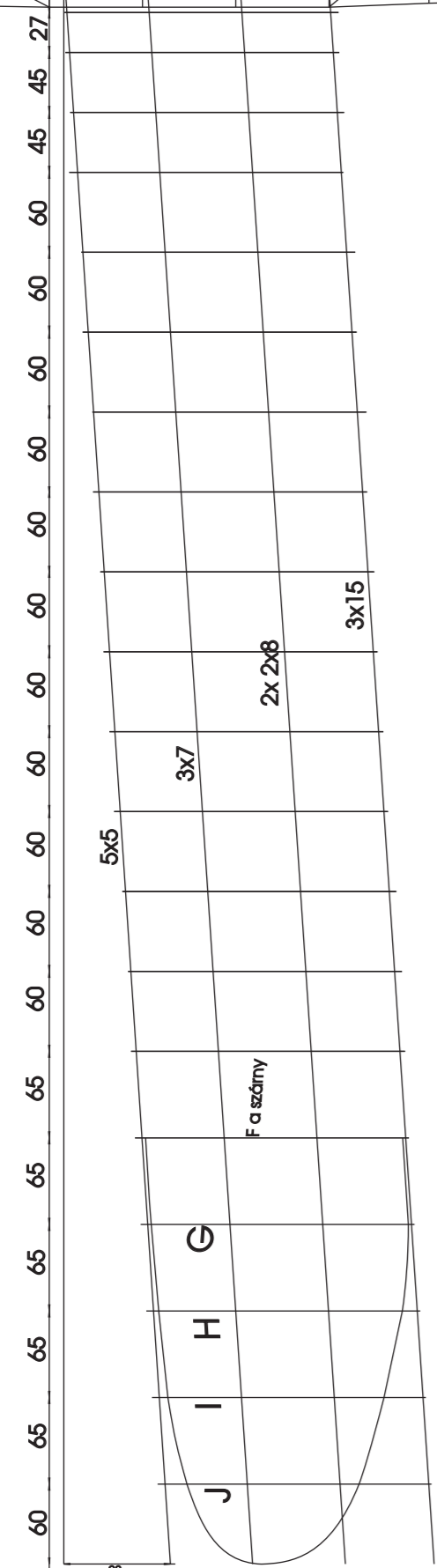
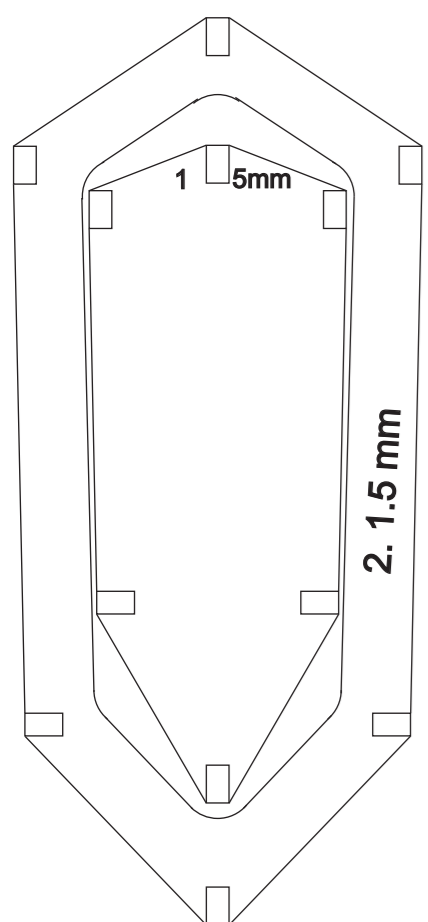
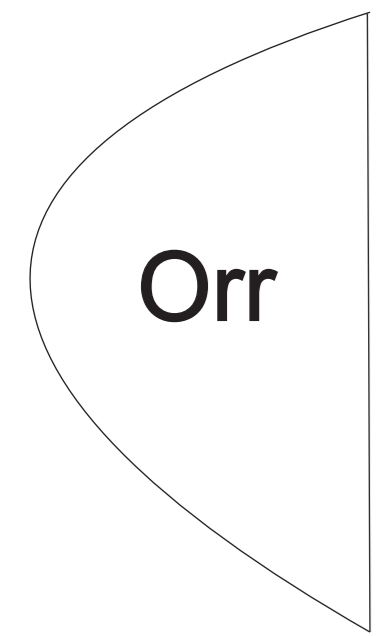
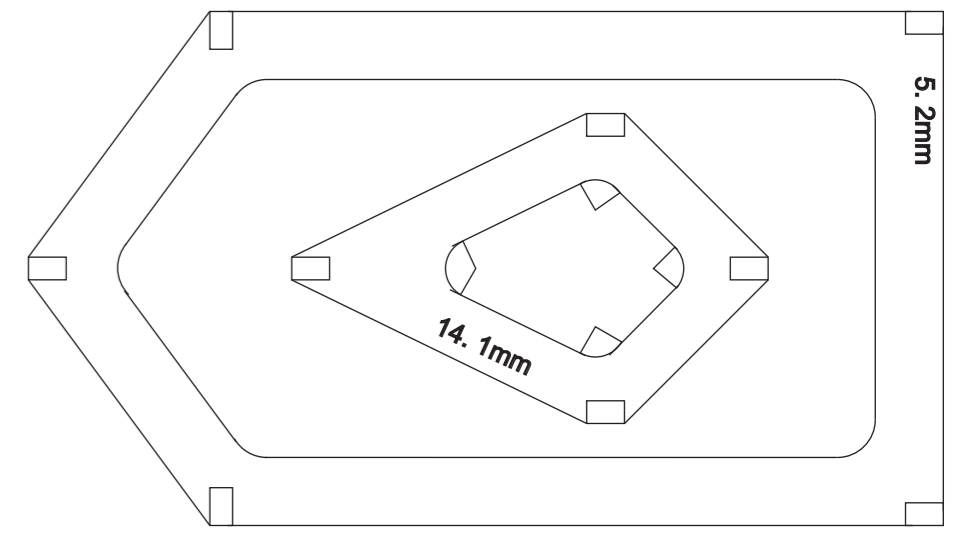


# M1:5



# M1:1



## DARU B.J.V.-07.

kétszeres világrekord modell.  
1944 VI. 25. Miskolc. Idő: 1h 50'; magasság:3600m  
A modellt tervezte és építette: Balázs József

A tervrajzot közreada:  
Fráter György Kat. főgimnázium modellező köre.  
Miskolc, 1944. július Tóth Kálmán körzetvezető